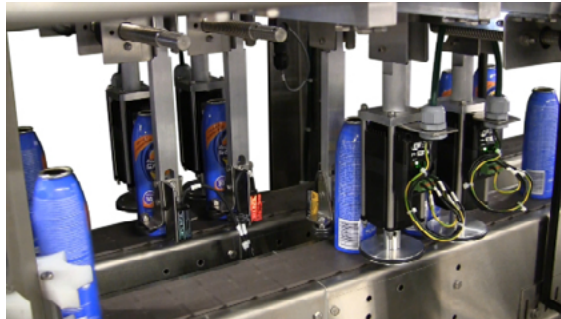




# SERIE OE

**SISTEMAS DE ORIENTACIÓN DE ETIQUETAS** utiliza un ojo electrónico y una rueda motorizada para rotar los productos a un punto específico. El sistema de orientación gira el producto de acuerdo con su etiqueta para que todos estén orientados en la misma dirección en el paquete múltiple, lo que le da a los productos su máximo atractivo en el estante. Para facilitar el escaneo de productos, este sistema puede rotar el producto para colocar los códigos UPC de una manera más accesible. Además, el sistema de orientación del producto puede usarse para rotar latas con asas, como las que se encuentran en las latas de pintura.



# LO TENEMOS COBIERTO

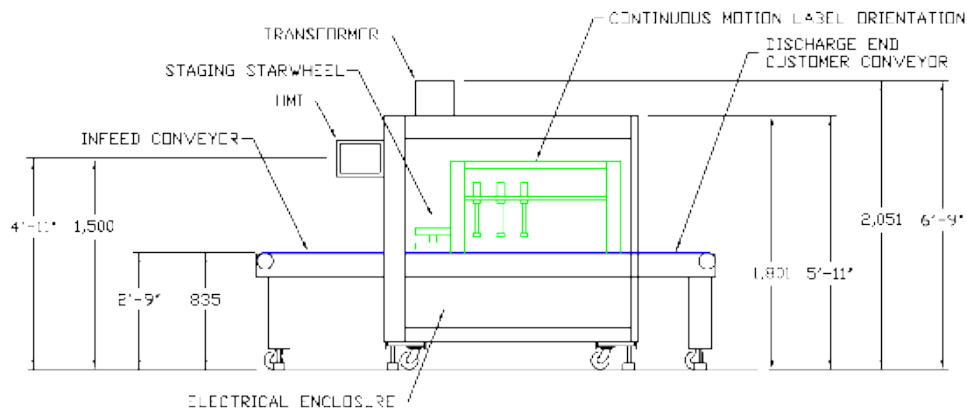
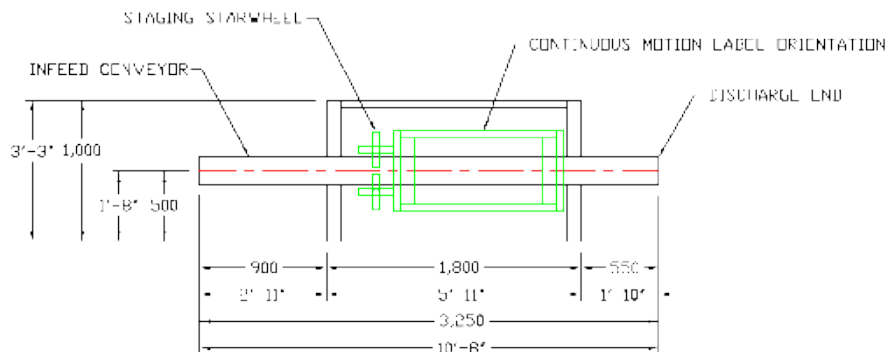


DISEÑADO PARA ADAPTARSE.  
CONTRUIDO PARA PERDURAR.

POLYPACK.COM

+52 (55) 6725 - 3396

# SERIE OE



## CARACTERÍSTICAS DEL SISTEMA DE ORIENTACIÓN DE ETIQUETAS

- \* Se puede implementar en todos los equipos Polypack
- \* Multiempaques listos para estante con etiquetas hacia afuera
- \* Ideal para minoristas de tiendas club
- \* Disponible a velocidades de hasta 60 paquetes / min

LO TENEMOS  
COBIERTO



DISEÑADO PARA ADAPTARSE.  
CONTRUIDO PARA PERDURAR.

POLYPACK.COM

+52 (55) 6725 - 3396